



1. Przeznaczenie:

Obudowa służy do zabezpieczenia rejestratora przed niepożądanym dostępem lub kradzieżą. Wykonana jest z blachy o grubości 1,2 mm. Na wyposażeniu jeden zamek (różny kod), dwa klucze w zestawie oraz tamper otwarcia obudowy.

Ze względu na pionowy montaż obudowy i niewielką głębokość jest idealnym rozwiązaniem wszędzie tam gdzie nie można zainstalować obudów o dużej głębokości lub szaf typu RACK 19".

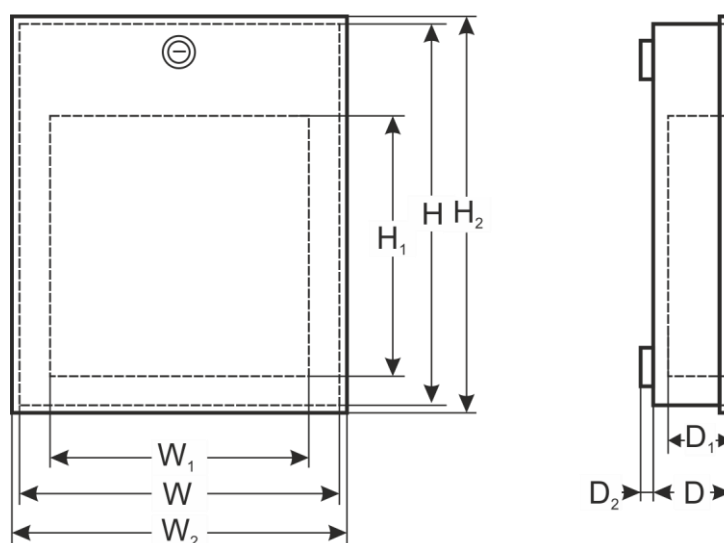
Po otwarciu obudowy czołówka przytrzymywana jest w pozycji poziomej, dzięki czemu uzyskujemy łatwy dostęp do przycisków umieszczonych na panelu przednim rejestratora.

W obudowie zastosowano specjalny uchwyt z pasami trzymającymi, pozwalający na montaż rejestratorów o wymiarach: szerokości do 260 mm, wysokości do 55 mm, głębokości do 250 mm.

2. Parametry techniczne

PARAMETRY TECHNICZNE	
Wymiary zewnętrzne obudowy:	W=319, H=429, D + D₂=81+14 [mm, +/-2]
Wymiary zewnętrzne czołówki:	W₂=325, H₂=435 [mm, +/-2]
Wymiary miejsca na rejestrator:	W₁=260, H₁=250, D₁=55 [mm, +/-2]
Waga netto/brutto:	4,98 / 5,21 [kg]
Warunki pracy:	Temperatura: -10°C ÷ +40°C wilgotność względna 20%...90%, bez kondensacji
Wykonanie:	AW0528S - blacha DC01, grubość 1,2mm, kolor RAL 9005 (czarny matowy) - zabezpieczenie antykorozyjne AW0528WS - blacha DC01, grubość 1,2mm, kolor RAL 9003 (biały) - zabezpieczenie antykorozyjne
Zabezpieczenie antysabotażowe:	1 x mikrowyłącznik: otwarcie obudowy, 0,5 A; 50 V DC max. NC – styki normalnie zwarte Opcjonalnie: 1 x mikrowyłącznik: oderwanie od ściany, 0,5A; 50 V DC (wymagany PKAZ067)
Zamykanie:	zamek MR008 (różny kod) x 1 sztuka
Zastosowanie:	Do wewnątrz
Gwarancja:	Gwarancja 2 lata od daty produkcji
Uwagi:	Posiada dystans od ściany (podłoża) 14 mm na wyposażeniu jeden zamek (różny kod), dwa klucze w zestawie

3. Przykładowy montaż:



[Ogólne warunki gwarancji](#)

Ogólne warunki gwarancji dostępne na stronie www.pulsar.pl
[ZOBACZ](#)

Pulsar sp. j.

Siedlec 150, 32-744 Łapczyca, Poland
Tel. (+48) 14-610-19-40, Fax. (+48) 14-610-19-50
e-mail: biuro@pulsar.pl, sales@pulsar.pl
http:// www.pulsar.pl, www.zasilacze.pl